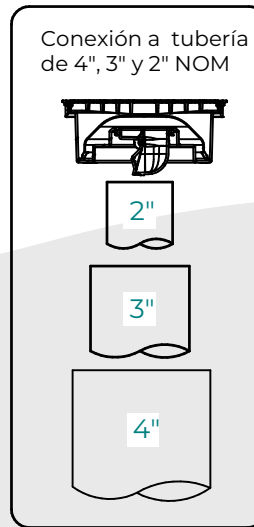
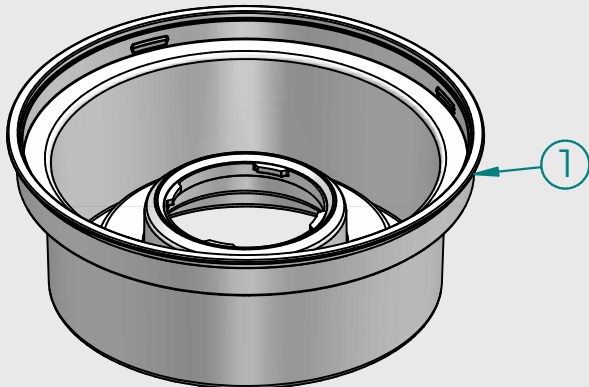
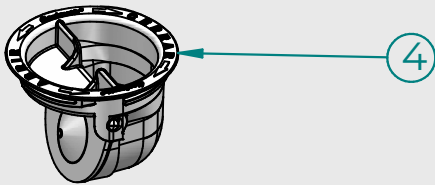
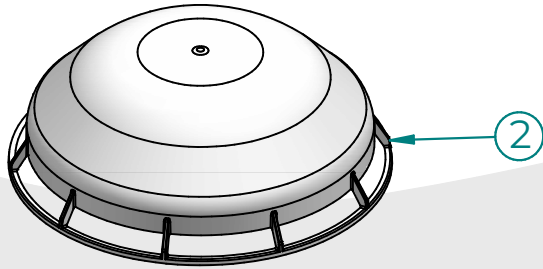
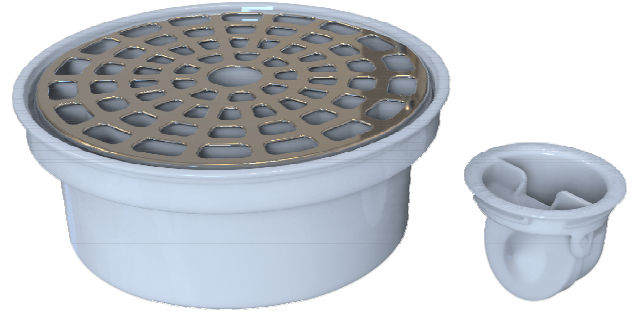
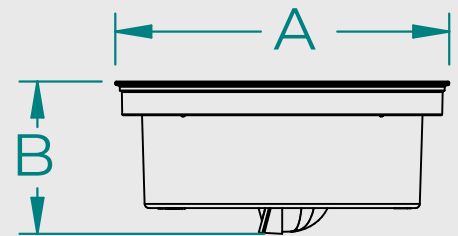


Número	Descripción	Cantidad
1	CUERPO CIRCULAR MAXTOR	1
2	CONO MAXTOR	1
3	NUCLEO CIRC CON CUBIERTA DE A.I. CLASICA	1
4	CUERPO Y COMPUERTA CHECK ANTI-OLORES ARMADO	1



DIMENSIONES NOMINALES GENERALES	
A	Ø 5.0 pulgadas (12.6 cm)
B	2.265 pulgadas (5.75 cm)



INFORMACIÓN TÉCNICA:	
MATERIALES:	ABS (Cuerpo y check anti-olores), Polipropileno (Cono Maxtor).
COLOR:	Blanco
MEDIDAS:	Diámetro de 5.0 pulgadas x 2.265 pulgadas de altura
ESPECIFICACIONES:	Broche "Click" permite destaparla fácilmente para su limpieza, conexión directa al diámetro interior de tubería de norma (NOM) a 2", 3" y 4", check anti-olores que evita el retorno de malos olores e insectos, materiales 100% de primera, no se rompen, no se resecan.
CERTIFICACIONES:	N/A
GARANTÍA:	5 años (Contra defectos de fabricación)
CARACTERÍSTICAS:	Materiales de primera calidad 100% virgen. Rejilla súper resistente, soporta 300 kg con carga estática, no impactos.
PRESENTACIÓN:	Caja flexi con 55 piezas