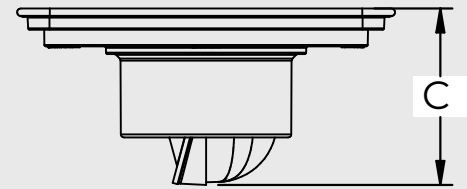
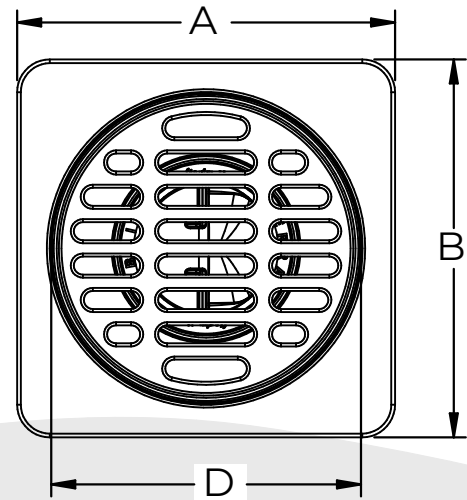
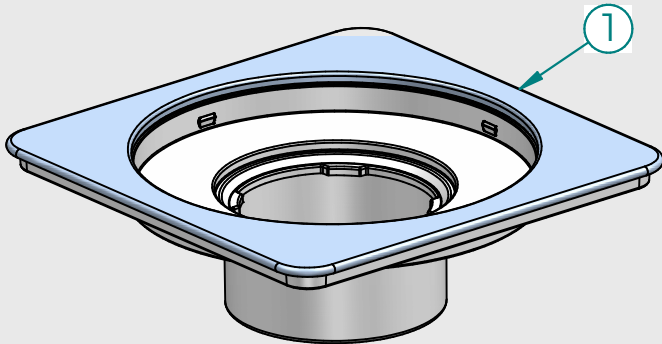
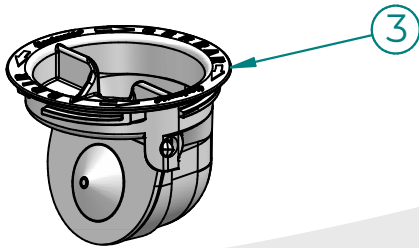
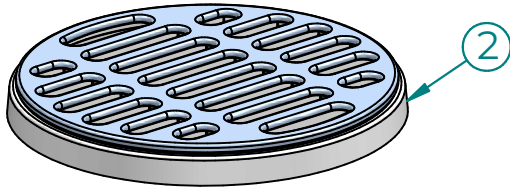
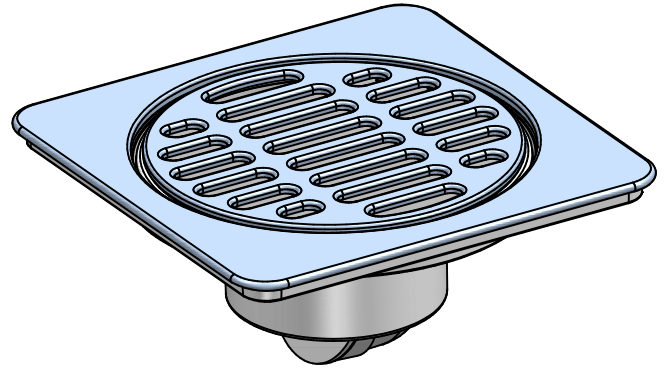


TABLA DE COMPONENTES		
Número	Descripción	Cantidad
	COLADERA INSTALA FACIL 10X10 CUBIERTA DE ACERO INOXIDABLE Y	
1	CUERPO CONEXIÓN VERTICAL DE 2" TUBERÍA NACIONAL C/ BISEL DE A.I.	1
2	NUCLEO CIRCULAR REJILLA 10x10CM C/ CUBIERTA DE ACERO INOX.	1
3	CUERPO Y COMPUERTA COPLÉ ANTI-OLORES CHICO ARMADO	1



DIMENSIONES GENERALES NOMINALES		
	Distancia Máxima	Distancia Mínima
A	10 cm / 3.937"	10 cm / 3.937"
B	10 cm / 3.937"	10 cm / 3.937"
C	4.67 cm / 1.838"	4.67 cm / 1.838"
D	8.2 cm / 3.227"	8.2 cm / 3.227"

INFORMACIÓN TÉCNICA:	
CÓDIGO:	2313
DESCRIPCIÓN:	COLADERA CUAD. 10X10 CM, C/ CUB. A.I, CHECK ANTI-OLORES, NAC
MATERIALES:	Cubiertas de acero inoxidable Cal. #30 y cuerpo de ABS
COLOR:	(Cubiertas) Acero inoxidable abrigantado, (Cuerpo y núcleo) Blanco
MEDIDAS:	10 x 10 x 4.67 cm, rejilla circular de 8.2 cm
ESPECIFICACIONES:	Flujo máximo con Válvula Check (COPLÉ ANTI-OLORES) de 12 lt/min, Conexión vertical de 50 mm (2") Tubería Nacional (diámetro interno solamente).
CERTIFICACIONES:	N/A
GARANTÍA:	5 años contra defectos de fabricación
CARACTERÍSTICAS:	Con chapa de acero inoxidable, recomendada para baños residenciales, con cople de ABS para cementar, con COPLÉ ANTI-OLORES para evitar malos olores e insectos.
PRESENTACIÓN:	Caja estandar con 90 piezas separadas en 6 bolsas transparentes de 15 piezas cada una, (el producto va en bolsa individual)
NOTA:	Todas las medidas son sólo demostrativas, ya que las dimensiones del lugar de la instalación pueden variar.

DISTRIBUIDO POR

